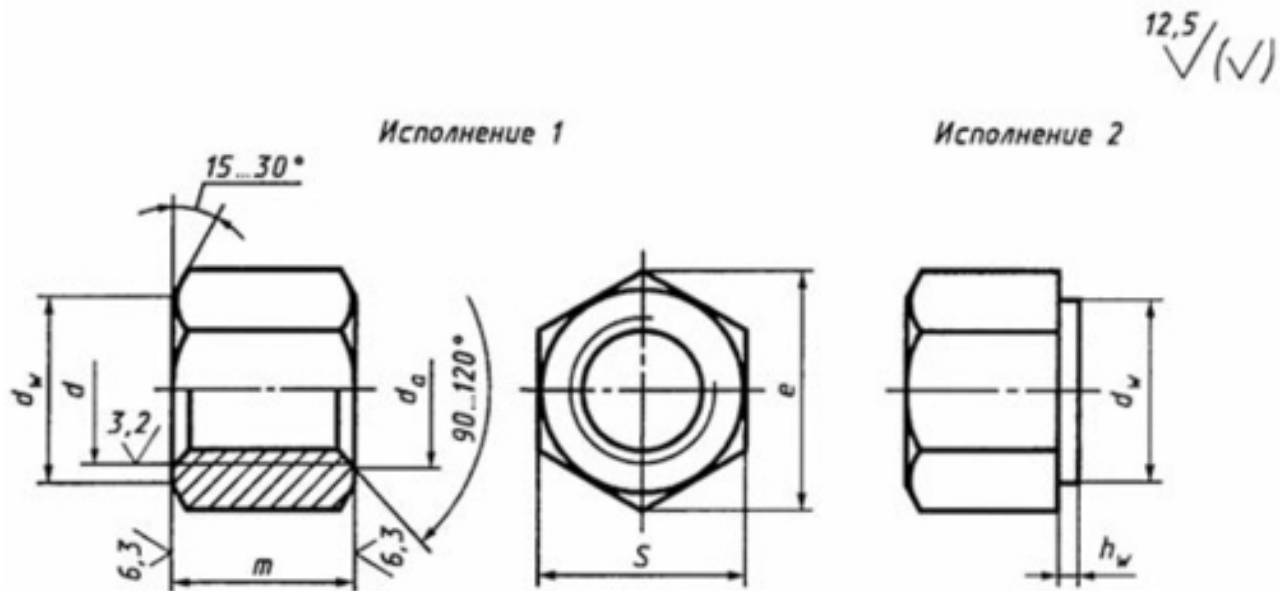


## Гайка ГОСТ 15525-70



Санкт-Петербург, Россия

Изготавливаем шестигранные особо высокие гайки, соответствующие ГОСТ 15525-70 класса точности В. Диаметр резьбы 3-48 мм. Каждый этап изготовления происходит под постоянным строжайшим контролем, с соблюдением всех норм ГОСТ 15525-70. Гайка, выполненная в соответствии с нормами ГОСТ 15525-70 является надежным инструментом в строительстве и промышленном производстве. Для заказа данной гайки присылайте свой запрос на эл.почту, так же можно оформить заявку на сайте.

Оперативное изготовление, отгрузка по всей стране любой удобной вам транспортной компанией.

Цена: **500 руб.**Тип объявления:  
Продам, продажа, продаю

Торг: неуместен

Уварова Ирина

88634377380

Таганрог, ул. Лесная Биржа,  
д.6-К