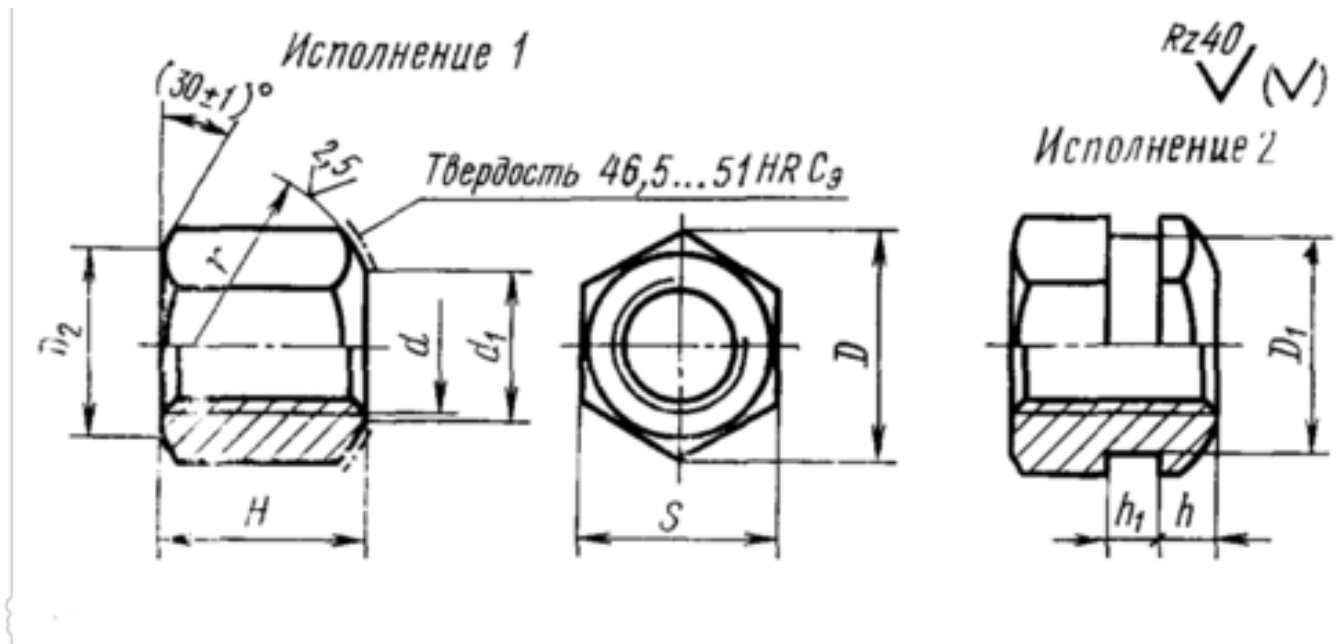


## Гайка со сферическим торцом ГОСТ 14727-69



Санкт-Петербург, Россия

Согласно стандарту ГОСТ 14727-69 изготавливаются гайки со сферическим торцом, предназначенные для станочных приспособлений. Материал 40Х, но возможна замена на сталь других марок с механическими свойствами не ниже, чем у стали 40Х. Данные гайки изготавливаются двух исполнений и подвергаются обязательной термообработке. Покрытие хим.окс., так же по согласению с потребителем допускается применение других видов покрытий. У нас вы можете заказать гайку со сферическим торцом, изготовленную с соблюдением всех требований ГОСТ. Упаковка и доставка до транспортной компании входят в стоимость.

Цена: **600 руб.**Тип объявления:  
Продам, продажа, продаю

Торг: --

Уварова Ирина

88634377380

Таганрог, ул. Лесная Биржа,  
д.6-К