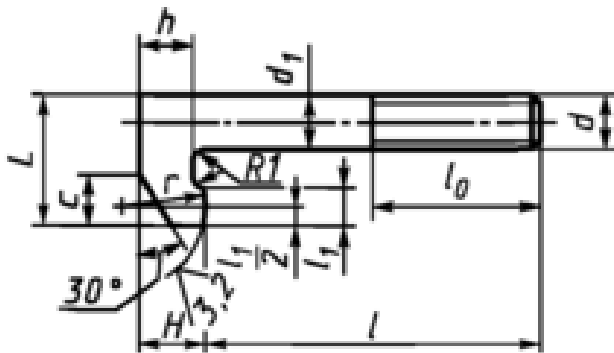


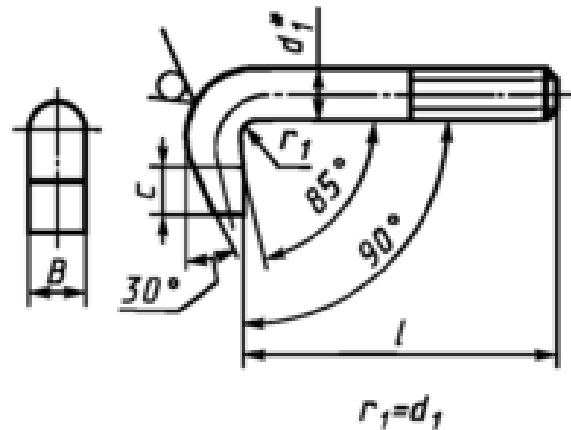
## Болт Г-образный ГОСТ 9047-69

Исполнение 1



Исполнение 2

6,3 (✓)



Санкт-Петербург, Россия

Г-образный болт предназначен для станочных приспособлений. Для первого исполнения применяется сталь марки 45, которая характеризуется высокой прочностью и долговечностью, для второго исполнения сталь горячекатанная круглая обычной точности прокатки В, допускается замена на стали других марок. Данные болты идеальны для применения в тяжелых промышленных условиях, они обладают большим сроком службы благодаря своей конструкции. Для заказа Г-образных болтов обращайтесь к менеджеру. Свое производство. Доставка ТК по всей России.

 Цена: **1 000 руб.**

 Тип объявления:  
Продам, продажа, продаю

Торг: --

Уварова Ирина

88634377380

 Таганрог, ул. Лесная Биржа,  
д.6-К