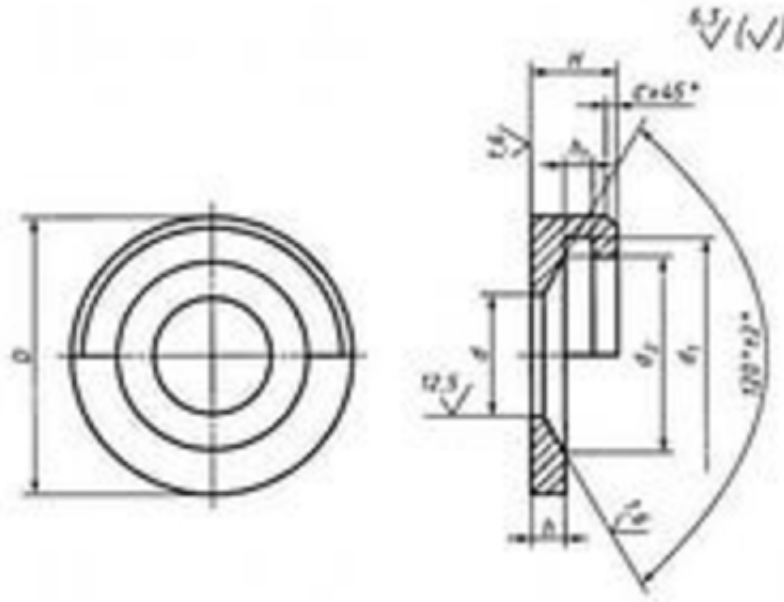


Шайба подвесная ГОСТ 4090-69



Санкт-Петербург, Россия

Шайба по ГОСТ 4090-69 представляет из себя плоское кольцо, которое предназначено для устранения самоотвинчивания круглых гаек с наружной резьбой. Подвесные шайбы изготавливаем номинальным диаметром от 6 до 36 мм, материал – сталь марки 45. Для заказа шайбы подвесной присылайте оформленный запрос на электронную почту. Наши специалисты рассчитают стоимость и оформят ответ в самые короткие сроки.

Цена: **600 руб.**

Тип объявления:
Продам, продажа, продаю

Торг: --

Уварова Ирина

88634377380

Таганрог, ул. Лесная Биржа,
д.6-К