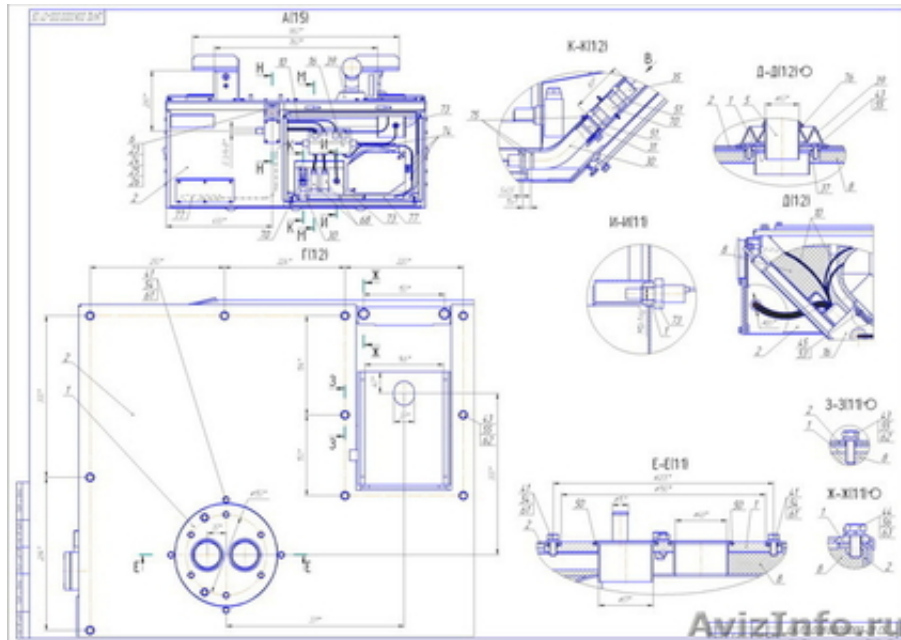


## Трёхмерное моделирование, конструкторская документация



Санкт-Петербург, Россия

Ищу работу на дому. 3d моделирование в Компас 3d, разработка конструкторской документации(чертежи, спецификации) в Компас, AutoCad, редактирование чертежей, перевод чертежей в электронный вид, построение трёхмерных моделей по имеющимся эскизам или чертежам, а также по обмерам деталей с натуры, помощь студентам и многое другое.

Оплата по договорённости.

---

Цена: **500 руб.**

Тип объявления:  
Услуги, предлагаю

Торг: уместен

**Мальцев Евгений**

**8-921-3430439**