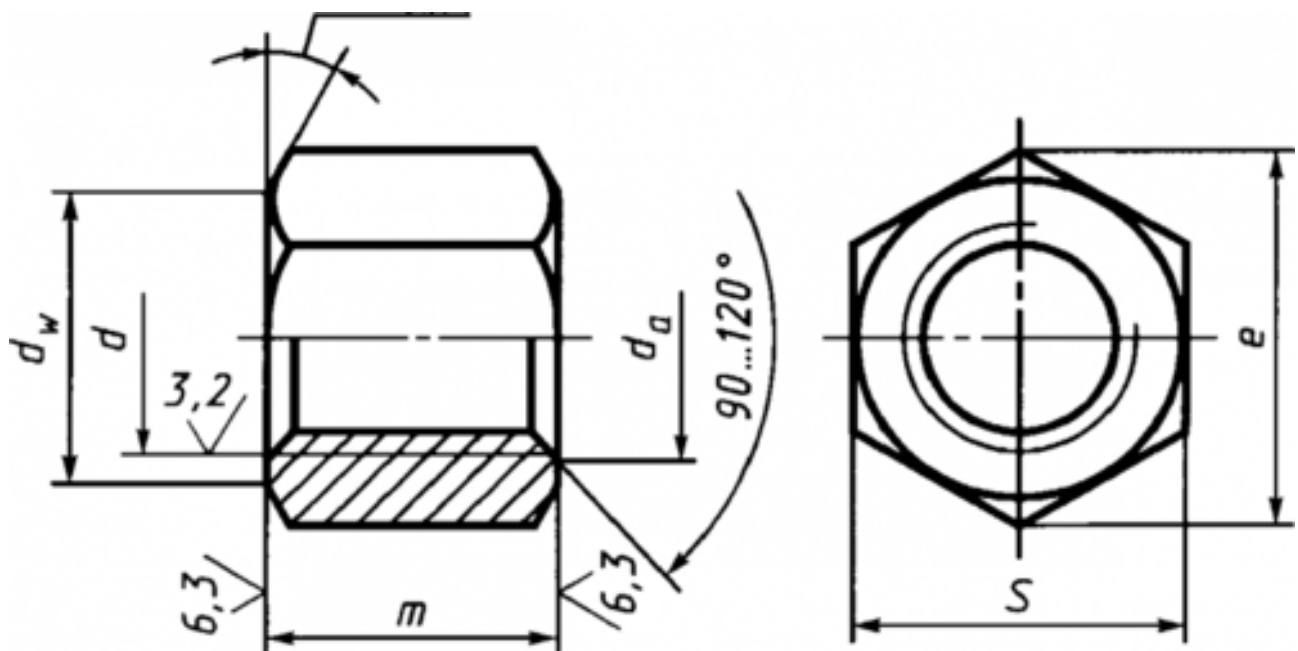


Гайка ГОСТ 15524-70



Санкт-Петербург, Россия

Производим под заказ шестигранные высокие гайки класса точности А по ГОСТ 15524-70. Данные гайки широко применяются в приборостроении, машиностроении и других отраслях совместно с болтами, шайбами и винтами. Как правило гайка производится из углеродистой стали, с цинковым покрытием, возможно изготовление из нержавеющей стали и цветных сплавов. Присылайте запрос на электронную почту, срок рассмотрения – 1 рабочий день. Сроки изготовления зависят от загруженности производства, размера, марки материала и количества требуемой гайки.

Цена: **600 руб.**Тип объявления:
Продам, продажа, продаю

Торг: --

Уварова Ирина

88634377380

Таганрог, ул. Лесная Биржа,
д.6-К