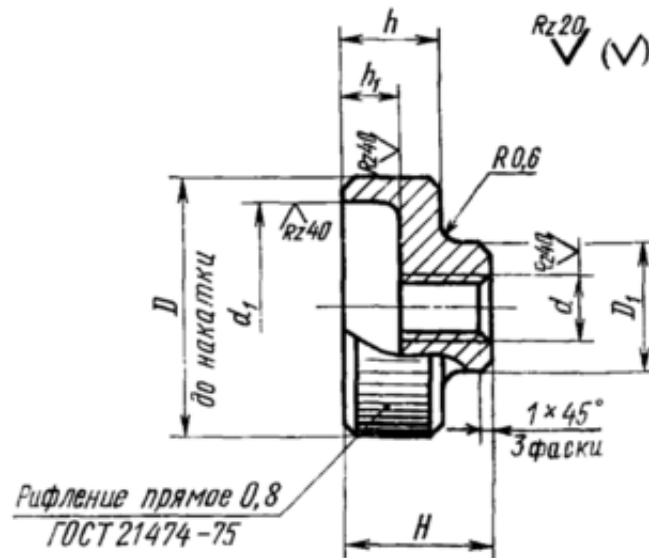


## Гайка ГОСТ 14726-69



Санкт-Петербург, Россия

Имеем возможность изготовления гайки с накаткой, предназначенной для станочных приспособлений. Производится данное изделие с диаметром резьбы М5-М12 мм. Материал-сталь марки 45, покрытие хим.окс.п.рм. Гайка с накаткой применяется в условиях высоких механических нагрузок и обеспечивает надежное соединение деталей. При наличии у вас потребности в данной гайке можете направить запрос на любую электронную почту или оставить заявку на сайте.

Цена: **900 руб.**Тип объявления:  
Продам, продажа, продаю

Торг: --

Уварова Ирина

88634377380

Таганрог, ул. Лесная Биржа,  
д.6-К